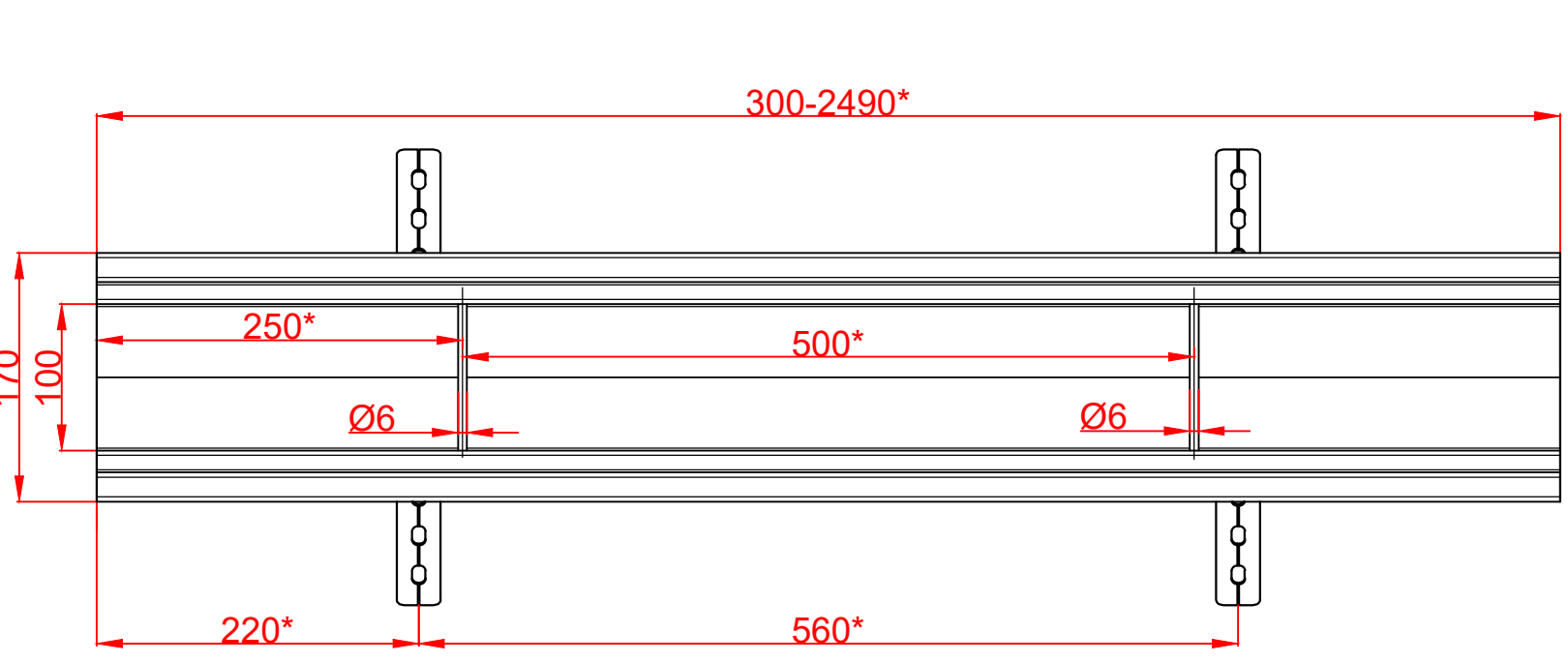
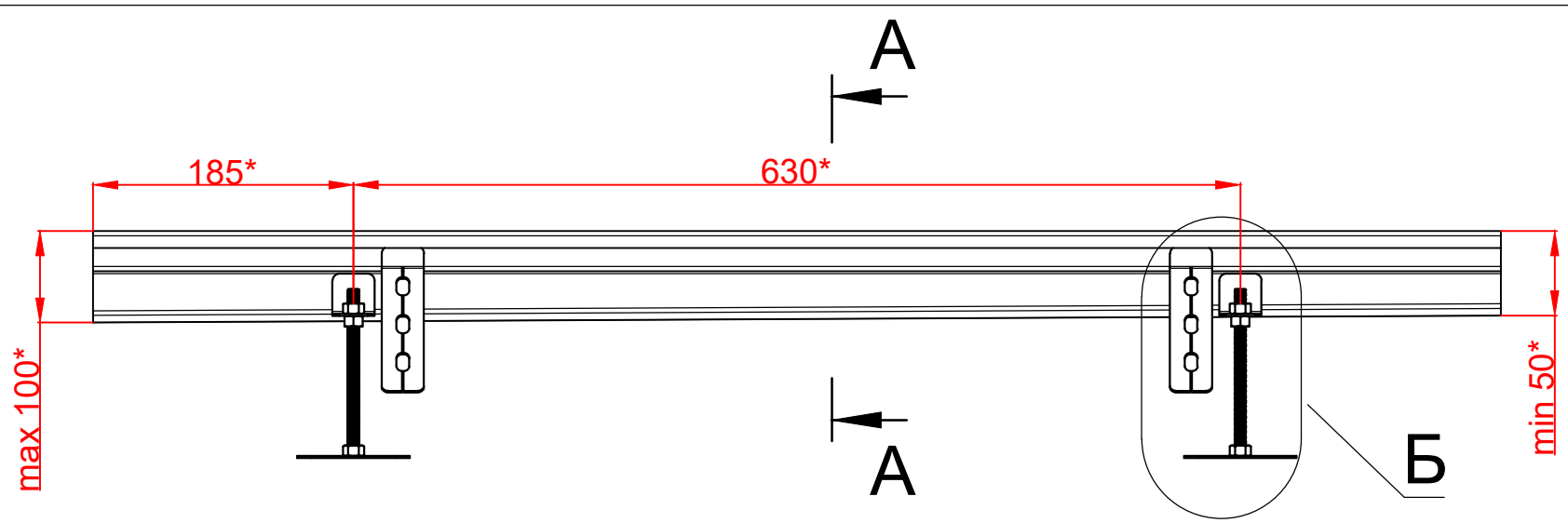
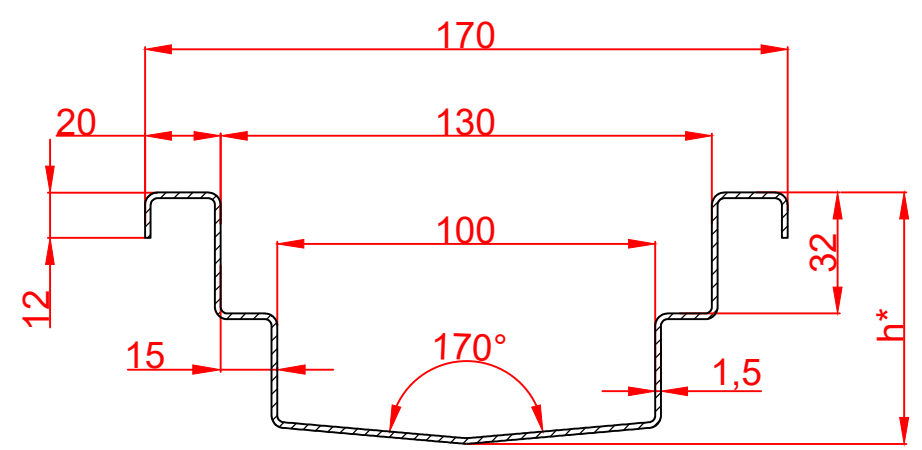


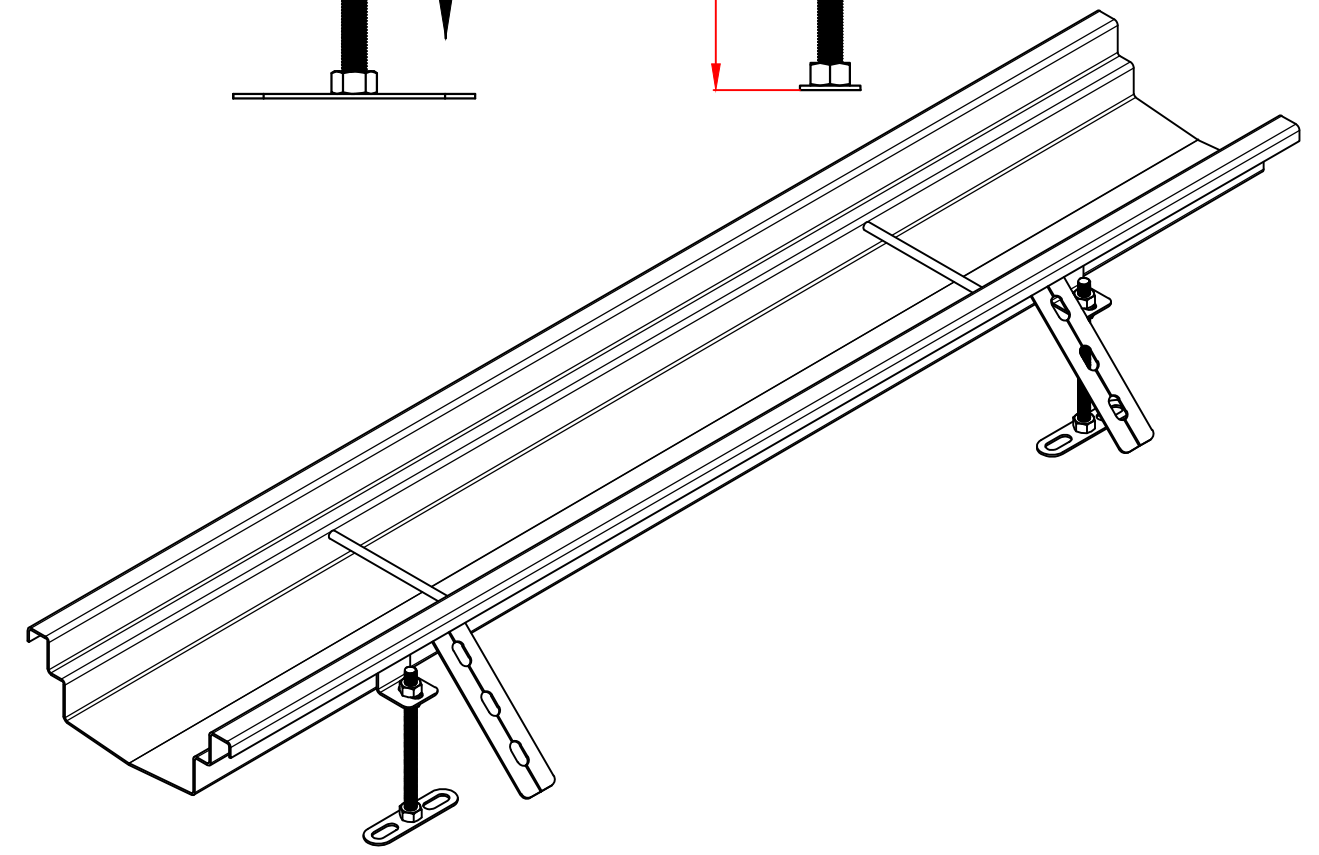
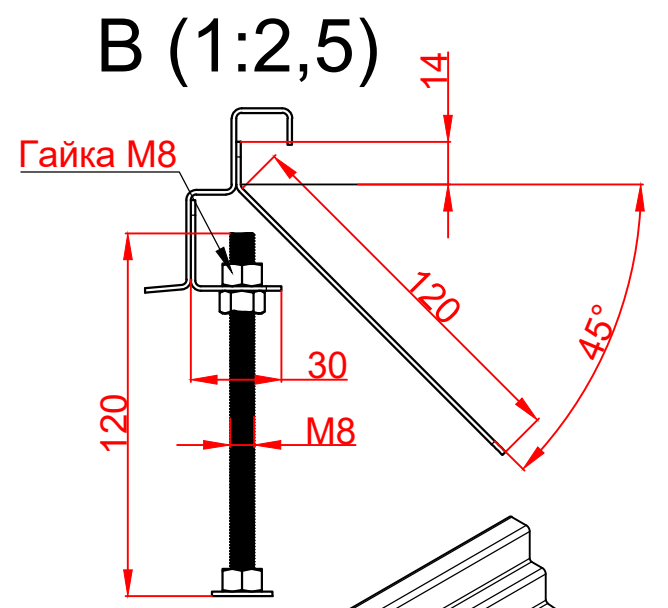
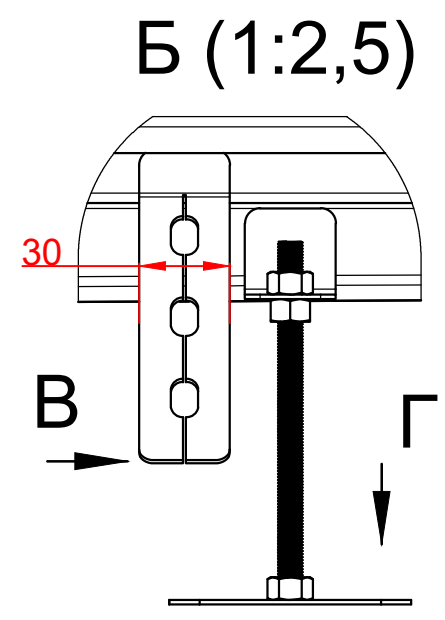
Справ. №  
Подп. и дата  
Изм. № дубл.  
Взам. инв. №  
Подп. и дата  
Изм. № подл.



A-A (1:2)



Количество	1 шт
Материал	AISI 304
Уклон	0,5%
Соединение	Под сварку
Общий допуск	±2 мм
Закладные и опоры	4 шт/изд.
Примечания	* - размеры корректируются по проекту



				Арт. SPR10050...100NS			
Изм. Лист	№ докум.	Подп.	Дата	Лоток ЛВ-100.50-100-НС SteeProm	Лит.	Масса	Масштаб
Разраб.							1:5
Пров.					Лист 1	Листов 1	
Т. контр.				Нержавеющая сталь			
Н. контр.				Копировал			
Утв.				Формат А3			